

Moduláris főzőberendezések 700XP 6 fiókos hűtött készüléktartó pult

TERMÉK # _____

MODELL # _____

NÉV # _____

SIS # _____

AIA # _____



371296 (E7TTBECOMKN)

Hűtött készüléktartó pult, 6 fiókkal, -2°C / +10°C, 1600mm, kondenzvíz automatikus elpárolgatás, R290

Rövid leírás

Termék szám

Hűtött készüléktartó pult, 6 fiókkal. Beépített kompresszor. Működési hőmérséklet -2°C és 10°C között. XP700-as asztali készülékek alá telepíthető. 50mm magas állítható lábakkal szállítva. Külső panelek Scotch Brite finis rm avél kivétel. Max. környezeti hőmérséklet +43°C.

Fő jellemzők

- A 700-as sorozat asztali készülékei alá telepítendő.
- A hőmérséklet -2°C / +10°C között állítható. Ideális húsok, halak és tejtermékek tárolására.
- Gyors lehűtés és egyenletes hőmérséklet eloszlás.
- Hézagmentes illeszkedés a derékszögű oldalaknak köszönhetően.
- Leolvasztás és a kondenzvíz automatikus elpárolgatása: A kondenzvíz automatikusan elpárolgatásra kerül.
- GN méretnek megfelelő.
- Moduláris főzőblokk installációra tervezve.

Konstrukció

- Scotch Brite felületkezeléssel ellátott rozsdamentes acél panelek.
- Beépített kompresszor.
- Az összes alkatrész előlről elérhető.
- A készüléket 150 mm-es, állítható magasságú, rozsdamentes acélból készült lábakkal szállítjuk. A lábak 250 mm-ig meghosszabbíthatók.

Fenntarthatóság



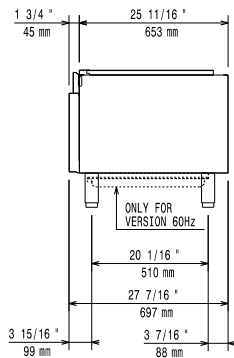
- CFC és HCFC mentes (környezetbarát hűtőközeg: R290).

Opcionális tartozékok

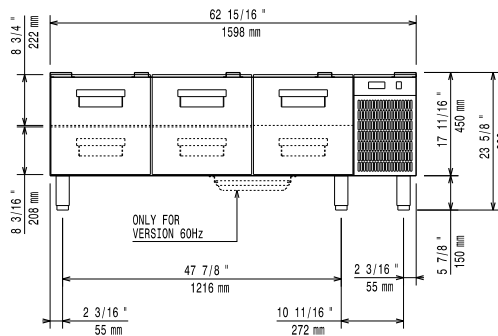
- Karimás láb kit PNC 206136
- Elülső védőszalag beton installációhoz, 1600 mm PNC 206152
- Elülső védőszalag, 1600 mm (hűtött/fagyasztott pulthoz nem) PNC 206179
- 4 láb kit betonra telepítéshez (kivétel: 900-as szabadonálló grillhez) PNC 206210
- 2 panel szerviz alagúthoz, szimpla installációhoz PNC 206248
- Védőszalag pár PNC 206249
- Védőszalag pár beton lábazathoz PNC 206265
- 2 fiók hűtött pulthoz PNC 206351
- 6 kerék - 3 forgó, fékkel PNC 206432
- Egységcsomag hűtött alsó állvány kerekre szereléséhez (a kerekeket külön meg kell rendelni) PNC 206444
- 2 oldalpanel szabadonálló készülékekhez PNC 216000

Jóváhagyás _____

Előlnézet

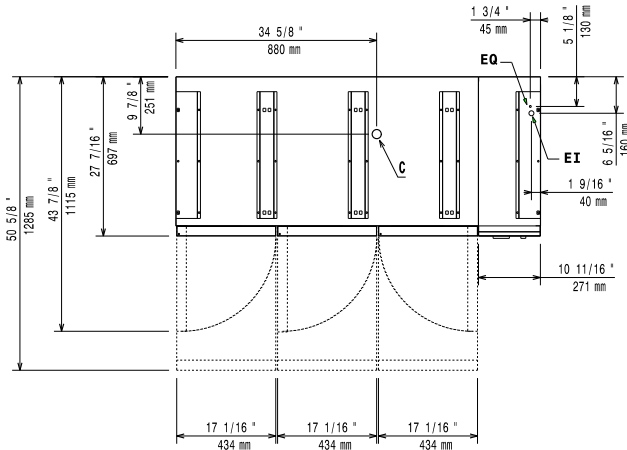


Oldalnézet



EI = Elektromos csatlakozás

Felülnézet



Elektromos

Tápfeszültség:	220-230 V/1N ph/50 Hz
Felvett teljesítmény:	0.4 kW
Összes Watt:	0.4 kW

Technikai információ:

Külső méretek, szélesség:	1600 mm
Külső méretek, mélység:	700 mm
Külső méretek, magasság:	600 mm
Nettó súly:	110 kg
Szállítási súly:	149 kg
Szállítási magasság:	780 mm
Szállítási szélesség:	860 mm
Szállítási mélység:	1700 mm
Szállítási térfogat:	1.14 m ³
Bruttó kapacitás:	180 L

Fenntarthatóság

Hűtőközeg típus:	R290
Hűtőközeg súly:	85 g